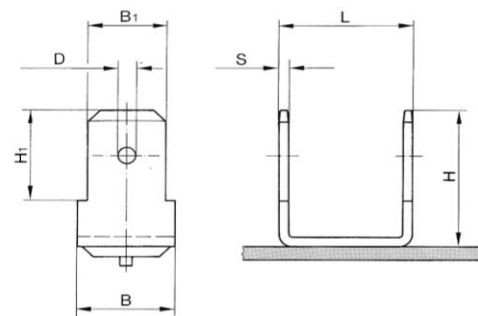
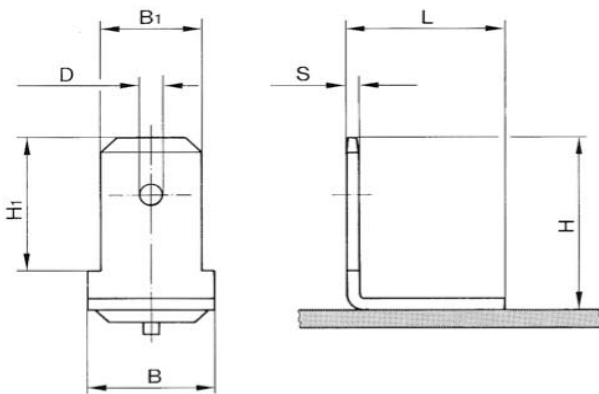


Enkla & dubbla flatstift för CD-svetsning



Artikelnr	Benämning/ dimensioner
B18000	Flatstift MS (förkopprat stål)
B18020	Flatstift SS (rostfritt stål)
B18040	Flatstift BR (mässing)
B18050	Flatstift AA (aluminium)
B18005	Dubbla flatstift MS (förk. stål)
B18030	Dubbla flatstift SS (rostfr. stål)
B18045	Dubbla flatstift BR (mässing)
B18055	Dubbla flatstift AA (alum.)



Flatstift CD typ F1						
S	H	H ₁	D	B	B ₁	L
0,8	11,3	8	1,65	8	6,3	9,3

Toleranser: S ± 0,03 | H och L ± 0,2 mm | D + 0,2 mm |
B₁ ± 0,1 mm | B ± 0,2 mm | H₁ + 0,5 mm

Flatstift CD typ F1						
S	H	H ₁	D	B	B ₁	L
0,8	11,3	8	1,65	8	6,3	9,3

Toleranser: S ± 0,03 | H och L ± 0,2 mm | D + 0,2 mm |
B₁ ± 0,1 mm | B ± 0,2 mm | H₁ + 0,5 mm